

ششمین دوره

مسابقات آزمایشگاهی

ورایانه‌ای دانش آموزان سراسر کشور

یزد - مرداد ۱۳۸۴

تنبوی

۱- اصطلاح کر دادن به چه معنی به کار می‌رود؟

الف) شستن ابزار با آب معمولی

ب) شستن ابزار با آب شوینده

ج) خیس کردن ابزار شسته شده با مایع مورد نظر

د) خیس کردن ابزار شسته شده با آب مقطر

۲- چهار گرد سیاه‌رنگ CuO ، FeS ، Fe ، Ag در اختیار است از کدام واکنشگر زیر می‌توان برای شناسائی چهار گرد سیاه‌رنگ از یکدیگر استفاده کرد؟

الف) $\text{NH}_3(\text{aq})$

ب) $\text{HCl}(\text{aq})$

ج) $\text{NaOH}(\text{aq})$

د) $\text{CuSO}_4(\text{aq})$

۳- چنانچه در آزمایش مربوط به آب تبلور 0.04 مول از نمک آبداری تا مرحله خشک شدن کامل حرارت داده شود و تفاوت جرم نمک اولیه با خشک آن 0.36 گرم باشد کدام گزینه ممکن است نمک مورد نظر باشد؟
($\text{H}_2\text{O} = 18$)

الف) $\text{Na}_2\text{SO}_4 \cdot 10\text{H}_2\text{O}$

ب) $\text{CaSO}_4 \cdot 2\text{H}_2\text{O}$

ج) $\text{CuSO}_4 \cdot 5\text{H}_2\text{O}$

د) $\text{CoSO}_4 \cdot 6\text{H}_2\text{O}$

۴- محلول کدامیک در شرایط یکسان دمای انجماد پایین‌تری دارد؟
الف) محلول 0.2 مولار نمک طعام
ب) محلول 0.5 مولار الکل معمولی
ج) محلول 0.1 مولار کلسیم کلرید
د) محلول 0.2 مولار شکر

۵- کدام مورد زیر ضمن واکنشهای شیمیایی همواره ثابت است؟

الف) تعداد مولکول‌ها

ب) تعداد اتم‌ها

ج) دما

د) غلظت

۶- برای جداسازی یونهای Ag^+ ، Pb^{2+} ، Ba^{2+} از محلول می‌توان از مواد Na_2SO_4 و HCl و KI استفاده نمود کدام ترتیب استفاده درست این مواد را درست نشان می‌دهد؟

الف) $\text{HCl} - \text{NaOH} - \text{HF}$

ب) $\text{Na}_2\text{SO}_4 - \text{KI} - \text{HCl}$

ج) $\text{HCl} - \text{H}_2\text{S} - \text{NaOH}$

د) $\text{Na}_2\text{SO}_4 - \text{HCl} - \text{NaOH}$

۷- کدام عبارت در مورد هگزان نادرست است؟

الف) مایعی بی‌رنگ و فرار است

ب) در تولوئن حل می‌شود

ج) از نفت خام بدست می‌آید

د) پس از آب مهم‌ترین حلال صنعتی است

۸- طی یک آزمایش $1/54$ گرم گاز CO_2 تولید می‌شود این مقدار گاز را در

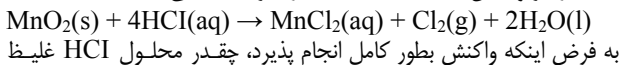


۱۸- نقطه جوش استیک اسید خالص در سطح دریای آزاد ۱۷۸/۱ درجه سانتیگراد است. فشار بخار محلولی از آن که دارای ۰/۳ مول از یک جسم غیرفرار به ازاء هر مول استیک اسید است، در همان دمای فوق چقدر است؟

(الف) مساوی یک اتمسفر (ب) بیش از یک اتمسفر

(ج) کمتر از یک اتمسفر (د) به معلومات بیشتری نیاز است

۱۹- در اثر واکنش HCl با MnO_2 گاز کلر بدست می‌آید.

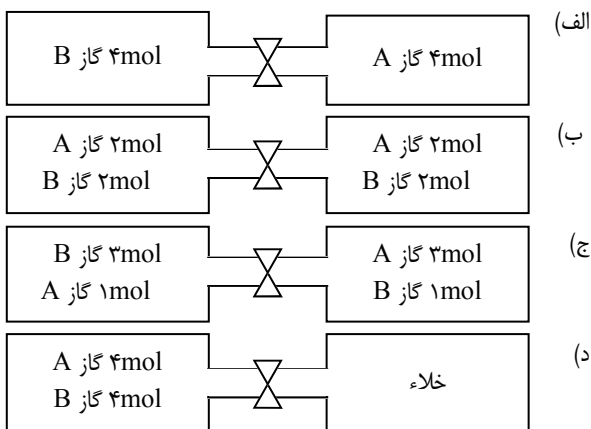


به فرض اینکه واکنش بطور کامل انجام پذیرد، چقدر محلول HCl غلیظ (۳۶ درصد جرمی HCl) برای تهیه ۳/۵ گرم کلر لازم است؟

(الف) ۱۹/۹ g (ب) ۵/۱۵ g

(ج) ۴/۹۹ g (د) ۷/۱۹ g

۲۰- آنتروپی در کدام مورد بیشتر است؟ (گازها ایده‌آل و حجم و دمای ظرفها یکسان است)



۲۱- کدام گزینه در مورد بوریک اسید نادرست است؟

(الف) برخلاف اسیدهای متداول یا جذب OH^- در آب H^+ تولید می‌کند

(ب) در حالت محلول در آب دارای یون $B^{3+}(aq)$ می‌باشد

(ج) به واسطه پیوند هیدروژنی به راحتی در آب حل می‌شود

(د) از انحلال B_2O_3 در آب بدست می‌آید

۲۲- برای تهیه اکسیژن در آزمایشگاه کدام روش مناسب‌تر است؟

(الف) تجزیه جیوه (II) اکسید

(ب) تقطیر هوای مایع

(ج) تجزیه پتاسیم کلرات در مجاورت کاتالیزگر

(د) حرارت دادن جوش شیرین

۲۳- کدام علامت هشدار دهنده بر روی هر دو ظرف نگهداری NaOH و

H_2SO_4 دیده می‌شود؟

(الف) خورنده (ب) اکسیدکننده

(ج) تحریک کننده مخاطی (د) آتشگیر

۲۴- قابلیت حل شدن پتاسیم نترات در دمای ۵۰ درجه سانتیگراد برابر ۸۰ گرم است. در چند گرم محلول سیر شده پتاسیم نترات در این دما ۸ گرم KNO_3 وجود دارد.

(الف) ۱۰ (ب) ۱۸ (ج) ۱۰۰ (د) ۱۰۸

۲۵- علت تفاوت رنگ نمک لیتیم کلرید و سدیم برمید در شعله چیست؟

(الف) تفاوت در طیف نشری خطی کاتیون فلزی

(ب) رنگ اولیه نمکها قبل از ورود به شعله

(ج) تفاوت در طیف نشری خطی آنیون غیرفلزی

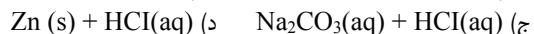
(د) نوع پیوند میان کاتیونها و آنیونها

محلول غلیظ سود وارد می‌کنیم تا نمک سدیم کربنات ایجاد شود. تعداد مولهای سدیم کربنات بدست آمده چقدر است؟ ($CO_2 = 44$)

(الف) ۰/۳۵ (ب) $1/75 \times 10^{-3}$

(ج) ۰/۰۳۵ (د) 7×10^{-2}

۹- در کدامیک از واکنش‌های زیر اگر در پایان واکنش مقداری سود غلیظ به مخلوط واکنش بیفزائیم رسوبی تشکیل نمی‌شود؟



۱۰- از اکسیدهای زیر کدامیک جامد نیست؟

(الف) جیوه (II) اکسید (ب) فسفر (V) اکسید

(ج) بریلیم اکسید (د) گوگرد (IV) اکسید

۱۱- برای تشخیص آب مقطر از آب شهر کدام ماده مناسب‌تر است؟



۱۲- یک بادکنک کم باد را وارد یک ظرف شیشه‌ای بزرگ کرده و سپس فشار هوای درون ظرف را در دمای ثابت به تدریج کم می‌کنیم با تخلیه تدریجی هوا چه اتفاقی برای فشار درونی بادکنک و حجم بادکنک پیش می‌آید؟

(الف) افزایش - کاهش

(ب) ثابت - افزایش

(ج) کاهش - افزایش

(د) ثابت - کاهش

۱۳- از تجزیه حرارتی اکسید برخی فلزات می‌توان اکسیژن بدست آورد. از حرارت دادن جرم مساوی از اکسید کدام فلز اکسیژن بیشتری حاصل می‌گردد؟

(الف) جیوه (II) (ب) جیوه (I)

(ج) نقره (د) طلا (III)

۱۴- $Ca_5(PO_4)_3F$ در آب نامحلول است کدام ماده زیر را به آن اضافه کنیم تا یک جسم محلول حاصل شود؟



۱۵- در روش اندازه‌گیری دمای جوش مایعات به روش میکرو، چه زمانی بیرون آمدن حباب‌های مایع از لوله موئین قطع می‌شود؟

(الف) یکسان شدن فشار بخار مایع با فشار هوای روی سطح مایع

(ب) بیشتر شدن فشار بخار مایع نسبت به فشار هوای محیط

(ج) افزایش دمای حمام پارافین نسبت به مایع محلول

(د) یکسان شدن دمای حمام پارافین و دمای مایع مجهول

۱۶- ΔH واکنش‌های مقابل داده شده است.



ΔH واکنش تولید گاز آب با کدام گزینه مطابقت دارد؟

(الف) $+131/4 KJ$ (ب) $-131/4 KJ$

(ج) $+481/1 KJ$ (د) $-481/1 KJ$

۱۷- یک فرایند انحلال گرماگیر را در دو ظرف انجام می‌دهیم. ظرف اول تبادل گرما با محیط انجام می‌دهد ولی ظرف دوم عایق بندی شده است. اگر در ابتدا مواد در دمای محیط باشند، انحلال در کدام ظرف بیشتر انجام می‌شود؟

(الف) ظرف دوم (ب) ظرف اول

(ج) تفاوتی ندارد (د) اطلاعات داده شده کافی نیست



آزمایش اول:

سوختن منیزیم در کربن دی‌اکسید

هدف:

- ۱- شناخت شرایط لازم برای انجام واکنش سوختن منیزیم
- ۲- تهیه محلول مناسب از اسید $H_3A(aq)$ موجود
- ۳- تعیین جرم جوش شیرین و منیزیم با توجه به شرایط موجود
- ۴- تشخیص نقطه پایانی و روش محاسبه و درصد خطا

ابتدا محاسبات زیر را انجام دهید:

- ۱) محاسبات مربوط به ساخت ۵۰ میلی‌لیتر محلول ۱ مولار اسید سه ظرفیتی H_3A از اسید غلیظ مربوطه.
 - ۲) تعیین جرم $NaHCO_3$ با درجه خلوص ۸۰ درصد جهت واکنش کامل با ۱۰ میلی‌لیتر از محلول H_3A یک مولار.
- چنانچه حجم مولی در شرایط آزمایش ۲۵ لیتر باشد برای واکنش کامل با گاز حاصل از واکنش اسید و باز فوق چند گرم منیزیم نیاز است؟

روش کار:

- ۱- ۵۰ میلی‌لیتر محلول یک مولار از اسید موجود تهیه کنید.
- ۲- با ۱۰ میلی‌لیتر از محلول ۱ مولار H_3A و مقدار مناسب $NaHCO_3$ گاز CO_2 تهیه کنید.

- ۳- نوار منیزیم شعله‌ور را در گاز CO_2 وارد کنید.

در پایان به سؤالات زیر پاسخ دهید:

- الف) نقطه پایانی واکنش را چگونه تشخیص می‌دهید؟
- ب) معادله‌های شیمیایی مربوطه را نوشته و تغییرات عدد اکسایش کربن را محاسبه نمایید.
- ج) نکات ایمنی که بایستی در این آزمایش رعایت شود به اختصار شرح دهید.
- د) چنانچه قسمتی از رسوب تولید شده را در آب گرم حل کرده و به آن معرف فنل‌فتالین اضافه نمائیم چه تغییری مشاهده می‌شود. واکنش آن را با آب بنویسید.
- ه) برای تعیین درصد خطا در پایان آزمایش مناسبترین روش را طراحی نمایید.

آزمایش دوم:

شناسایی انواع ترکیبات مجهول

هدف:

- ۱- شناسایی ۴ مجهول جامد
 - ۲- شناسایی ۲ مایع
 - ۳- شناسایی ۴ محلول آبی
- الف-** تعیین کنید هر یک از جامدات مجهول A و B و C و D کدام یک از موارد زیر است؟
 آهک زنده (کلسیم اکسید)، سدیم پراکسید، سرب (II) نیترات، پتاسیم نیترات
- شرح مختصر آزمایش: (حداکثر در ۴ سطر و معادله‌های شیمیایی انجام شده را بنویسید.) (۴ نمره)
 نتایج آزمایش: (۱ نمره)
 A=..... B=..... C=..... D=.....

هیأت داوران شیمی

داوران

نام و نام خانوادگی	مدرک تحصیلی	استان
غلامرضا طاهرنژاد	فوق لیسانس	یزد
سوسن زرفروش	فوق لیسانس	یزد
محمد سعید همایونی	فوق لیسانس	فارس
نصرا... ظهراچی	لیسانس	کرمانشاه
حکیمه کلاتری خاندانی	لیسانس	کرمان

متصدیان

نام و نام خانوادگی	مدرک تحصیلی	استان
حمیدرضا زارعزاده	لیسانس	یزد
حسن حکیمی‌زاده	لیسانس	یزد
نوشین رجب‌زاده	لیسانس	یزد
حسن مرادی	لیسانس	یزد
صدیقه محمد حسینی	لیسانس	یزد

نفرات برتر شیمی

رتبه	نام و نام خانوادگی	استان
اول	رامش گیتی	فارس
دوم	احسان مهدی‌نیا	خراسان رضوی
سوم	رضا پورمحمدی	یزد
چهارم	فائقه ایران‌نژاد	چهارمحال و بختیاری
پنجم	وحید منتظر حجت	اصفهان
ششم	زینب صابریان	قم
هفتم	آرزیتا اسدی	گلستان
هشتم	سرور حقی	آذربایجان غربی
نهم	فاطمه خلیلی	چهارمحال و بختیاری
دهم	مجید محسنی	همدان

ب- تعیین کنید هر یک از حلال‌های مجهول E و F کدامیک از مواد زیر است: تولون - استون

شرح مختصر آزمایش: (۲ نمره)

نتایج آزمایش: (۰/۵ نمره)

E = F =

پ- تعیین کنید هر یک از محلول‌های مجهول G و H و I و J کدامیک از محلول‌های زیر است؟

محلول KCl، محلول KI، محلول KBr، آب شکر

شرح مختصر آزمایش: (۴ نمره)

نتایج آزمایش: (۱ نمره)

G=..... H=..... I=..... J=.....

پس از انجام آزمایش به سوالات زیر پاسخ دهید:

۱- اگر به مقدار مشخصی آب آهک زلال جریانی از گاز کربن دی اکسید وارد کنیم، (۱ نمره)

الف) ابتدا چه تغییری در محلول مشاهده می‌شود؟ معادله واکنش را بنویسید.

ب) در صورتی که جریان گاز ادامه یابد چه تغییری مشاهده می‌شود؟ معادله واکنش را بنویسید.

۲- برای ید کدام حلال زیر مناسب‌تر است؟ چرا؟ (۰/۵ نمره)

آب - تتراکلرید کربن

۳- یک راه تهیه گاز کلر در آزمایشگاه را با ذکر معادله شیمیایی بیان کنید. (۱ نمره)

آزمایش سوم:

تعیین ΔH انحلال یک نمک و اندازه‌گیری قابلیت انحلال

یک ماده دیگر در دماهای ۳۰ و ۵۰ درجه سانتیگراد

الف) هدف: تعیین ΔH انحلال نمک A با جرم مولی 111 g mol^{-1}

به کمک کالریمتر لیوانی و ابزار و وسایل و مواد موجود روی میز آزمایشگاه با فرض اینکه $4.2 \text{ J/g}^\circ\text{C} = C_{\text{محلول}}$ و ظرفیت گرمایی کالریمتر برابر است با ۱۰۰ ژول بر درجه سانتی‌گراد.

۱- شرح مختصر آزمایش: (حداکثر در چهار سطر)

۲- عملیات و محاسبات

۳- به اختصار به سوالات زیر پاسخ دهید

۱) ΔH انحلال را تعریف کنید. (۱ نمره)

۲) چه مواردی در این آزمایش ایجاد خطا می‌کند. (ذکر دو مورد کافی است) (۱ نمره)

۳) انحلال فوق شامل چند مرحله است؟ گرمای مبادله شده ضمن انجام کدام مرحله یا مراحل بطور مستقل قابل اندازه‌گیری نیست؟ چرا؟ (۱ نمره)

۴) انحلال فوق گرماده یا گرماگیر است؟ در چه صورت انحلال یک نمک گرماگیر است؟ (۱ نمره)

۵) ΔH انحلال به مسیر انتخابی برای انجام آزمایش بستگی دارد یا خیر؟ چرا؟ (۱ نمره)

ب) هدف: تعیین انحلال‌پذیری نمک مجهول B در دمای ۵۰ و ۳۰ درجه سانتی‌گراد با توجه به مواد و ابزار و وسایل موجود روی میز آزمایشگاه (توجه: حداکثر از ۳۰ گرم حلال استفاده کنید).

۱) شرح مختصر آزمایش: (حداکثر در پنج سطر)

۲) عملیات و محاسبات:

۳) پاسخ به سوالات:

۱- انحلال‌پذیری یا قابلیت حل شدن را تعریف کنید. (۱ نمره)

۲- انحلال نمک فوق در آب گرماده یا گرماگیر است؟ چرا؟ (۱ نمره)

۳- از تبخیر ۲۵۰ گرم محلول سیرشده این نمک در دمای 50°C حدود چند گرم بخار آب حاصل می‌شود؟ (۱ نمره)

۴- ۲۵ گرم از این نمک را به ۲۵ گرم آب 30°C اضافه می‌کنیم با فرض ثابت ماندن دما این محلول از چه نوعی است؟ چرا؟ (۱ نمره)

چگونه می‌توان انحلال‌پذیری آمونیاک را در آب افزایش داد؟ (۱ نمره)

آزمایش چهارم:

تعیین درصد وزنی منیزیم در یک نمونه

هدف: تعیین درصد وزنی منیزیم در یک نمونه به کمک جمع‌آوری گاز

حاصل از واکنش نمونه با هیدروکلریک اسید

وسایل و مواد مورد نیاز روی میز شما چیده شده است.

روش کار: نمونه‌ای به وزن ۰/۱۲ گرم داده شده است این نمونه مخلوطی است از منیزیم و ماده دیگری که با هیدروکلریک اسید واکنش نمی‌دهد.

الف) با وسایل موجود دستگاهی برای جمع‌آوری گاز سوار کنید (راهنمایی: استوانه مدرج را به طرز مناسبی به گیره ببندید)

ب) حجم هیدروکلریک اسید لازم برای واکنش با نمونه را محاسبه نمایید. سپس ۲ برابر مقدار محاسبه شده از اسید برای واکنش انتخاب کنید.

ج) واکنش لازم را انجام دهید و گاز حاصل را جمع‌آوری کنید.

د) معادله واکنش را بنویسید.

ه) در صورتی که فشار گاز با فشار هوای آزمایشگاه تفاوت دارد چگونه آنرا با فشار هوای آزمایشگاه یکسان می‌کنید.

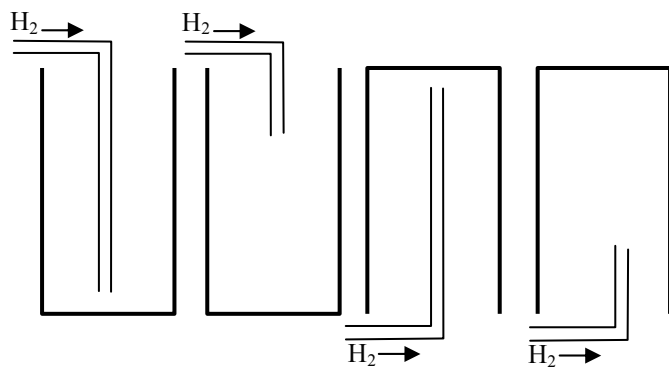
و) تعداد مولهای گاز حاصل را حساب کنید (حجم مولی گاز را در شرایط آزمایشگاه ۲۵ لیتر فرض کنید)

ز) درصد وزنی منیزیم را در نمونه حساب کنید.

بعد از انجام آزمایش به سوالات جواب دهید:

۱- آیا می‌توان انحلال گاز در آب را به عنوان یک عامل خطا در این آزمایش منظور کرد؟ چرا؟

۲- اگر می‌خواستید که از آب استفاده نکنید و گاز هیدروژن را در یک لوله خالی جمع‌آوری کنید کدام روش زیر را انتخاب می‌کردید؟ چرا؟



۳- اگر واکنش به مقدار زیادی گرمازا باشد چه تأثیری در نتیجه این آزمایش به وجود می‌آید؟